



PRESENTACIÓN BFC575 GANCHO PARA TAMBORES

Los balanceadores neumáticos son especialmente adecuados para la rápida manipulación de cargas en las líneas de producción.

Especificaciones

La ejecución estándar en columna consta de un brazo articulado de un radio de 3 m en el interior del cual está alojado el dispositivo de equilibrado, con capacidad hasta 75 kg. Tanto la rotación del brazo respecto a la columna como la de la articulación es de 360° continua, gracias a los pasos internos del aire. La columna puede fijarse directamente al suelo o montarse sobre una base compatibles con elevadores de horca para utilizar el balanceador en diferentes ubicaciones..



QUIÉNES SOMOS

MANIBO S.r.l. ocupa una posición consolidada en el campo de la manipulación industrial y es ahora un socio de referencia para numerosas Empresas de primera importancia no sólo en Italia, sino en todo el mundo. MANIBO pone especial cuidado en la solución de problemas de manipulación en Empresas del sector alimentario, farmacéutico y para áreas ATEX. Garantizamos respuestas inmediata y entrega rápida.

PORQUÉ NOSOTROS

- ✓ Nuestros profesionales cuentan con experiencia, profesionalidad y precisión.
- ✓ Especial atención en la fase de análisis con pruebas severas para usos también en áreas ATEX.
- ✓ Cuidadosos diseños para adaptar su manipulador a su máquina y su entorno.



Dispositivos de seguridad

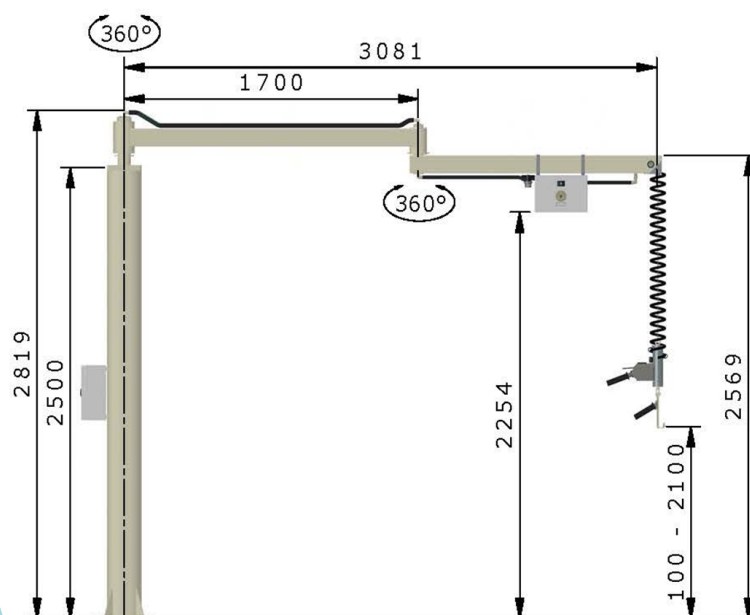
- » Válvula de bloqueo de ascenso y descenso del cable y cualquier herramienta de agarre en caso de falta de suministro de aire comprimido.
- » Frenos de estacionamiento en las articulaciones contra movimientos espontáneos de los brazos (opcional)
- » Válvula de corte de flujo para evitar subidas inesperadas del cable debidas a errores de maniobra

Accesorios

El balanceador se puede suministrar con un simple gancho giratorio, o completo de una herramienta de agarre hecha a medida para la manipulación de un objeto específico.



**CONTACTANOS PARA SOLICITAR
UN PRESUPUESTO**



Características técnicas:

- Alimentación neumática de 7 bar
- Capacidad neta 60 kg
- Radio de acción 3080 mm
- Rotación columna 360° seguidos
- Rotación intersección 360° seguidos
- Carrera vertical 100 - 2100 mm
- Consumo de aire instantáneo máximo 240 NI/min

Empuñadura

Empuñadura estándar con forma de gancho giratorio y oscilante lateralmente, apto para el agarre de los tambores.

Palancas proporcionales para el control controlado de la velocidad de ascenso y descenso del equilibrador.

Capacidad neta al gancho 60 kg.



SCAN ME



Via del Lavoro, 85
40033 Casalecchio di Reno BO



+39 051 6468143



www.manibo.eu
manibo@mani-bo.com